

# КОЛЕСНЫЙ ЭКСКАВАТОР

WHEEL EXCAVATOR

## B70S X



**АКТУАЛЬНАЯ ЦЕНА**

И ДОПОЛНИТЕЛЬНАЯ  
ИНФОРМАЦИЯ НА САЙТЕ



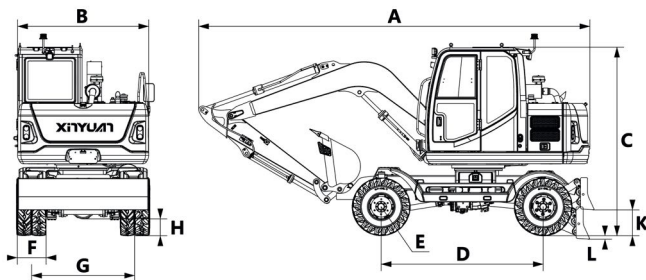
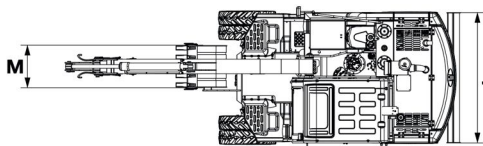
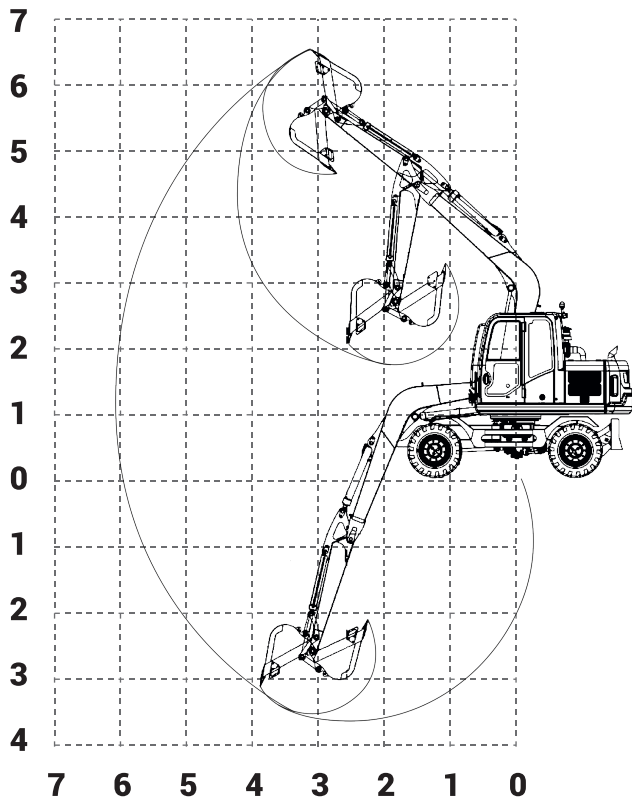
[xinyuan.ru](http://xinyuan.ru)



РОССИЙСКОЕ ПРЕДСТАВИТЕЛЬСТВО ЗАВОДА

Серия B70S - это экономичный гидравлический экскаватор на колесном шасси, реализующий новую концепцию дизайна, разработанный и произведенный компанией Xinyuan Heavy Industries для удовлетворения потребностей клиентов на платформе 70 серии.

B70S series economical hydraulic travel wheel excavators are developed and manufactured by Xinyuan Heavy Industries Co., Ltd. on the basis of the 70 series with new design concept to meet the needs of esteemed customers.



### ДИАПАЗОН ЭКСПЛУАТАЦИИ RANGE OF OPERATION

Максимальный радиус копания   Max Digging Reach	6535mm
Максимальная глубина копания   Max Digging Depth	3530mm
Максимальная высота копания   Max Digging Height	6715mm
Макс. высота выгрузки   Max Dumping Height	4905mm
Мин. передний радиус разворота   Min Front Radius	2275mm
Мин. задний радиус разворота   Min Tail Radius	1665mm

### РАЗМЕРЫ DIMENSIONS

A Общая длина   Overall Length	5950mm
B Общая ширина   Overall Width	2010mm
C Общая высота   Overall Height	2800mm
D Расположение осей   Spread of Axles	2410mm
E Размер колес   Tyre type	8.25-16 (195/85-20)
F Ширина колес   Width of Grounding	430mm
G Ширина по центрам колес   Track	1520mm
H Мин высота над землей колеса   Min Height Above Ground	250mm
J Ширина отвала   Width of Bulldozing	1980mm
K Расстояние подъема отвала   Rising distance of Bulldozing	390mm
L Высота отвала   Height of Bulldozing	45mm
M Ширина ковша   Width of bucket	700mm
Длина стрелы   Boom length	3400mm
Длина рукояти   Arm length	1900mm

### ТЕХНИЧЕСКИЕ ХАРАКТЕРИСТИКИ И СПЕЦИФИКАЦИЯ TECHNICAL PERFORMANCE AND SPECIFICATION

Модель   Model	B70S
Двигатель   Engine	YUCHAI 4F30
Мощность/обороты   Power/speed	48kw/2200rpm
Вес машины   Machine Weight	7035kg
Объем ковша   Volume of Bucket	0.4m <sup>3</sup>
Давление клапана   Set Pressure of Main Overflow Valve	24MPa
Максимальное усилие копания   Maximum Digging Force	35kN
Преодолеваемый подъем   Gradeability	35°
Максимальная сила тяги   Maximum Traction Force	35kN
Максимальная скорость движения   Maximum Travel Speed	30km/h
Скорость поворота платформы   Swing Speed of Platform	8.5rpm
Объем топливного бака   Fuel Tank Capacity	135L
Объем гидравлического бака   Hydraulic Tank Capacity	120L